

Tvättmaskiner

W4105H

Egenskaper och fördelar

- Programmerbart programverk Clarus Control med upp till 192 program
- Hög centrifugering ger effektiv avvattning
- Stor lucköppning för enkel i- och urlastning
- Luckpackningen är placerad i luckan, slits ej vid i- och urlastning
- Fyrfacks tvättmedelslåda
- Låg ljudnivå ger trivsamt arbetsmiljö
- Inner-, yttertrumma och topplock i rostfritt stål
- Övriga metall detaljer i varmgalvaniserat stål
- Frekvensstyrd motor
- Tvättmaskin W4105H används för större och grövre textillier
- SuperBalance™ garanterar ett korrekt varvtal vid centrifugering för en låg ljudnivå
- Klar för anslutning till intelligenta doseringssystem för flytande tvättmedel



De bilder som visas avser endast beskriva produkten. Olika varianter förekommer.

Tillval

- Förhöjningssocklar för bekväm arbetshöjd (höjd 190 mm och 240 mm). Krävs också vid installation med luddlåda
- W4105H finns i varianter för hygien- och mopptvätt
- Utrustning för inkoppling av flytande tvättmedel
- Viktmätning med integrerad våg.

Huvuddata			W4105H	
Kapacitet	yllnadsfaktor 1:10	kg	10.5	
Innertrumma,	volym	liter	105	
	diameter	ø mm	595	
Centrifugering		v/min	1025	
G-faktor			350	
Uppvärmningsalternativ	el	kW	3.0 / 7.5 / 10.0	
	ånga		x	
Konsumtionsdata "Normal 60°C" 1:10* 3A02			El	Ånga
Totaltid		min	39	**
Vattenförbrukning (kallt+varmt)		liter	96+17	96+17
Energiförbrukning (motor/uppvärmning)		kWh	0.25/0.6	0.25
Ångförbrukning		kg	-	0.9

* Vid 15°C vattentemperatur för kallvatten och 65°C för varmvatten

** Beror på ångtryck

Tillverkad i enlighet med ISO 9001 och ISO 14001.

Godkänd med CB-certifieringen enligt lågspänningsdirektivet och S-märket i enlighet med maskindirektivet. Kapslingsklass IP X4D.

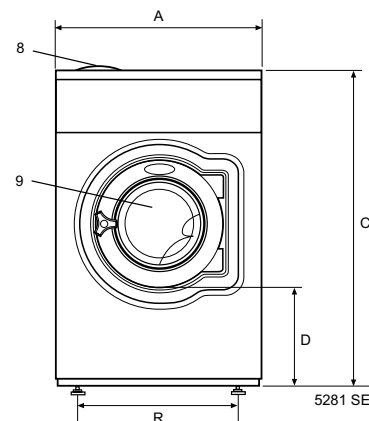
Elanslutningar					
Uppvärmnings- alternativ	Nätspänning	Värmeeffekt		Total effekt kW	Rekommenderad säkring A
		Hz	kW		
Eluppvärmd	230V 1 -	50	3.0/7.5/10.0	3.3/7.8/10.3	16/35/50
	230V 3 -	50	7.5/10.0	7.8/10.3	20/35
	400V 3N -	50	7.5/10.0	7.8/10.3	16
Ånguppvärmd	230/400V 1 -	50	-	1.1	10

Vatten- och ånganslutning		W4105H	
Vattenventiler	DN	2 x 20	
Vattentryck	kPa	200-600	
Kapacitet vid 300 kPa	l/min	20	
Avloppsventil	ø mm	50/75	
Tömningskapacitet	l/min	170	
Max tömning	l	40	
Ångventil	DN	15	
Ångtryck	kPa	300-600	
Anslutning för flytande tvättmedel		5	
Golvkrav			
Dynamisk kraftfrekvens	Hz	17.1	
Golvbelastning vid max. centrifugering	kN	2.5 ± 0.5	
Ljudnivå			
Ljudtrycksnivå*			
Tvätt	dB(A)	<70	
Centrifugering	dB(A)	77	
Värmeavgivning			
% av installerad effekt, max.		5	
Skeppningsdata**			
Fraktvolym	netto, kg	201	
	häck, kg	225	
	m ³	0.99	
Tillbehör			
Förhöjningssocklar		x	
Sockel med utdragbar luddlåda		x	
Vattenåtervinningstank (Clarus Control)		x	
Slanganslutningssatser för vatten och ånga		x	
Luddlådor i rostfritt stål		x	
Mått i mm			
A Bredd		830	
B Djup		705	
C Höjd		1200	
D		365	
E		740	
F		910	
G		45	
H		1115	
I		220	
K		1100	
L		135	
M		910	
N		415	
O		100	
P		295	
R		575	
S		465	
1 Elanslutningar	7 Kontrollpanel		
2 Kallt vatten	8 Tvättmedelsfack		
3 Varmt vatten	9 Lucköppning ø 365 mm		
4 Ånganslutning	10 Arbetsbrytare		
5 Avlopp	11 Anslutning för boknings/betalsystem		
6 Anslutningar till flytande tvättmedel			

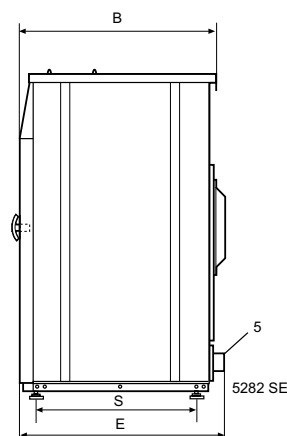
Färg på front och sidopaneler: blå (NCS S2050-R90B), (RAL 250 6030), ljusgrå (NCS S3005-R80B), (RAL 260 7005)

* A-vägd emissionsljudtrycksnivå vid arbetsstationer.

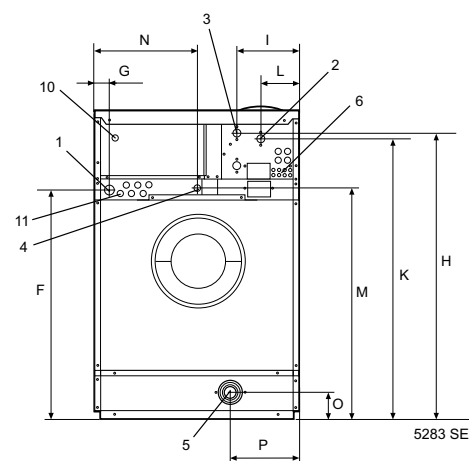
** Genomsnittliga uppgifter. Pallvikt/fraktvolym beror på konfiguration. Kontakta logistik för exakta mått.



Front



Högersida



Baksida